

SECURITE page 1/4 : Epsivol grillagé

Rayonnages semi lourd sécurisés.

		Elément départ	
Hauteur x longueur	Profondeur	réf.	Prix htva
2000x1800mm - 2 niveaux	600mm	4EPSGRD201860	
	800mm	4EPSGRD201880	
2500x1800mm - 3 niveaux	600mm	4EPSGRD251860	
	800mm	4EPSGRD251880	
Niveaux supplémentaire :			
L 1800mm	600mm	4EPSGRNS1860	
	800mm	4EPSGRNS1880	
Bac de rétention :			
L 1800mm	800mm	4EPSGRBACRET	



PRIX SUR DEMANDE

SECURITE page 2/4 : Rétention Flip

1) Bacs indépendants posés sur une tablette tubulaire .

hauteur 2000mm - L 1000mm - 5 niveaux par travée.

Elément départ		Elément suivant		Niveau supplémentaire		Capacité
Prof.	Code	Prix htva	Code	Prix htva	Code	
400mm	4BAINDE400		4BAINSU400		4BAINSUP400	18 litres
500mm	4BAINDE500		4BAINSU500		4BAINSUP500	22,5 litres
600mm	4BAINDE600		4BAINDE600		4BAINSUP600	27 litres
800mm	4BAINDE800		4BAINSU800		4BAINSUP800	36,5 litres

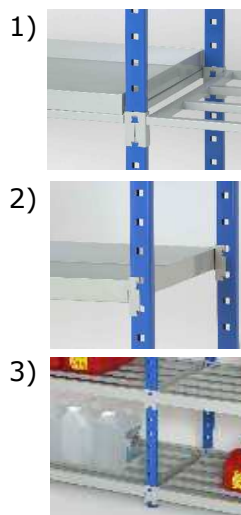
2) Bacs de rétention avec connecteurs soudés, fixation directe sur poteaux.

Elément départ		Elément suivant		Niveau supplémentaire		Capacité
Prof.	Code	Prix htva	Code	Prix htva	Code	
400mm	4BACODE400		4BACOSU400		4BACOSUP400	18 litres
500mm	4BACODE500		4BACOSU500		4BACOSUP500	23 litres
600mm	4BACODE600		4BACOSU600		4BACODE600	27,5 litres

3) Bacs de rétention avec structure tubulaire, avec connecteurs soudés, fixation directe poteaux.

Elément départ		Elément suivant		Niveau supplémentaire		Capacité
Prof.	Code	Prix htva	Code	Prix htva	Code	
400mm	4BATUDE400		4BATUSU400		4BATUSUP400	17 litres
500mm	4BATUDE500		4BATUSU500		4BATUSUP500	21 litres
600mm	4BATUDE600		4BATUSU600		4BATUDE600	25 litres

Option :	Code	Prix htva
Platine métallique 80x50x3mm		
Lot de 4 butées galva pour bacs indépendants		



PRIX SUR DEMANDE

SECURITE page 3/4 : Rails et Barrières

RAILS DE SECURITE

Poteaux 120x120x3mm

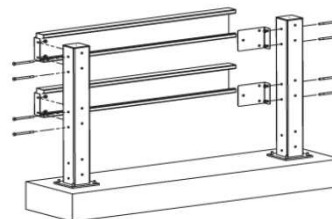
hauteur	Code	Prix htva
500mm	4RASEPO500	
1000mm	4RASEPO1000	

Kit découpe pour ajustement

	Code	Prix htva
	4RASEKIT	

Lisses 200x80x2mm

Longueur	Code	Prix htva
1000mm	4RASELI100	
1200mm	4RASELI120	
1350mm	4RASELI135	
1500mm	4RASELI150	



BARRIERE DELIMITATION AU SOL

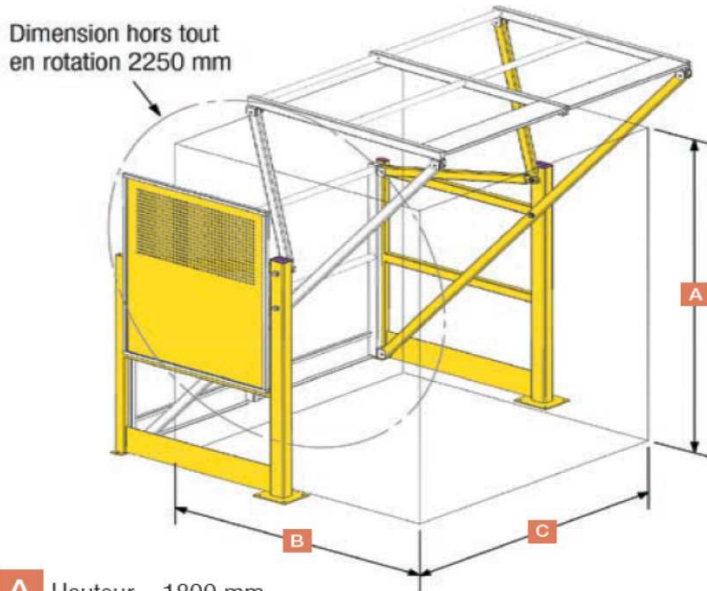
	Elément de départ		Elément suivant	
	2 poteaux + 2 tubes		1 poteau + 2 tubes	
Longueur	Code	Prix htva	Code	Prix htva
1500mm	4BADELDE		4BADELSU	
Options:				
Kit de 2 coudes d'angles 90°			4BADELKIT	
Poteau supplémentaire			4BADELPOSUP	



PRIX SUR DEMANDE

SAS de sécurité basculant

hauteur x Longueur	Code	Prix htva
1800 x 1500mm	4SAS150	
1800 x 2300mm	4SAS230	
1800 x 3000mm	4SAS300	



- A** Hauteur = 1800 mm.
- B** Profondeur hors tout = 1890 mm.
- C** Longueur utile = 1500 / 2300 / 3000 mm.
Longueur hors tout = Longueur utile + 300 mm.

PRIX SUR DEMANDE